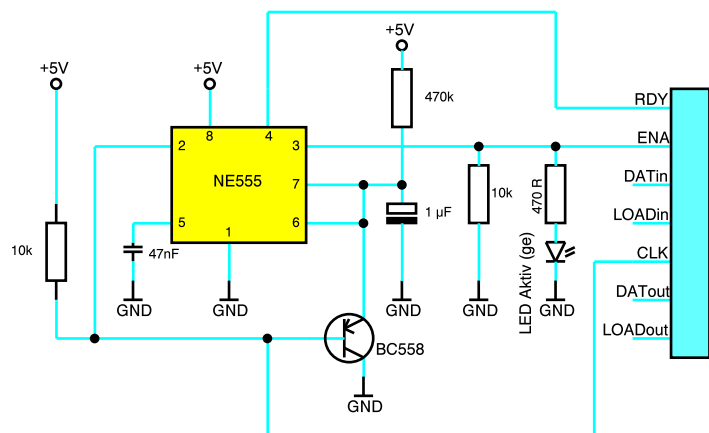
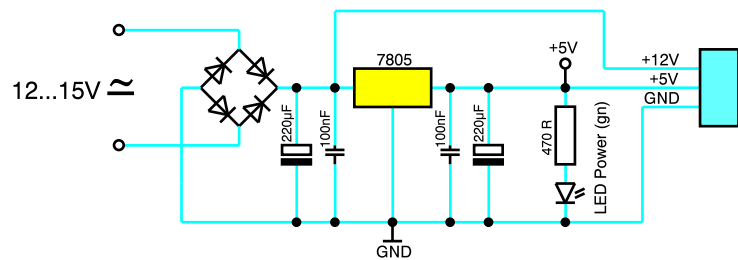
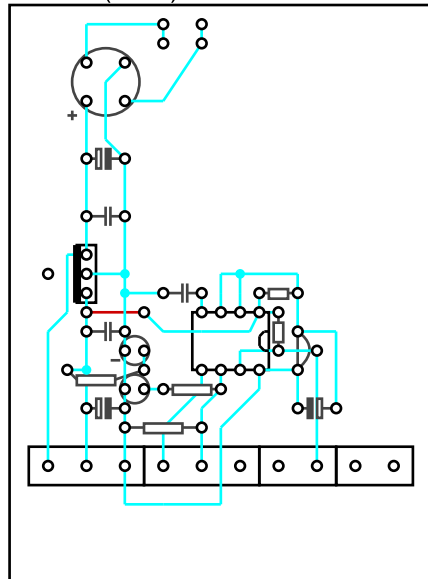
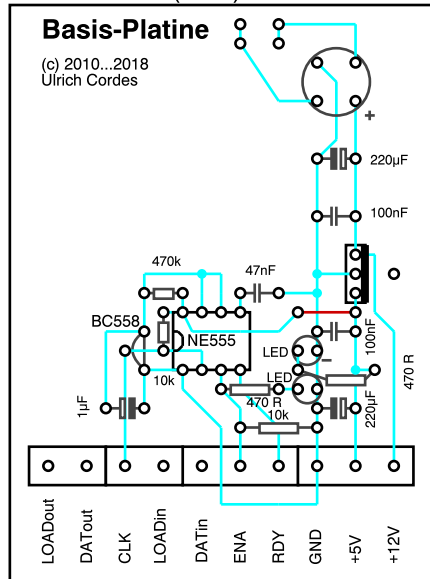


Bauteilseite (oben)

Lötseite (unten)



Anschlusbelegung der Druckerschnittstelle

