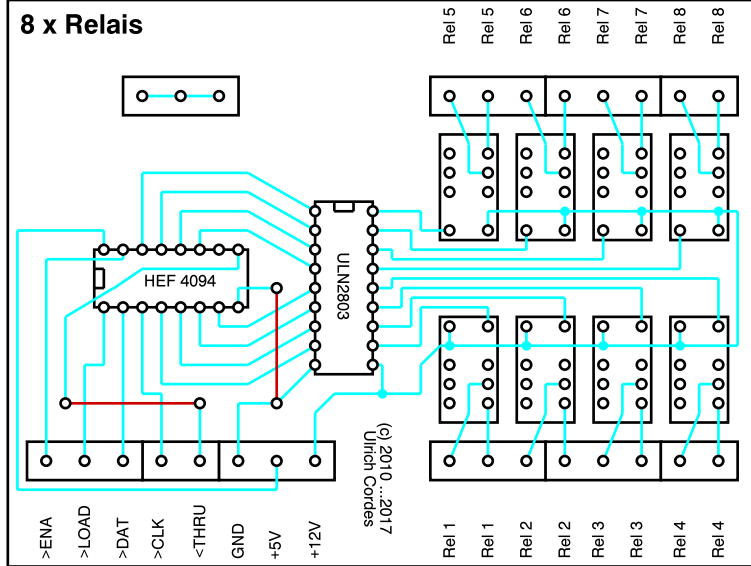


Bauteilseite (oben)



Lötseite (unten)

